

**Drop-In
Ventilerad kylbrunn. Drop-in. Med
överbyggnad. Öppen runt om. 4st GN
(1/1). Inbyggd kompressor**

Produkt # _____

Modell # _____

Namn # _____

SIS # _____

AIA # _____

**340266 (DI4RWVO)**Ventilerad kylbrunn. Drop-in.
Med överbyggnad. Öppen
runt om. 4st GN(1/1).
Inbyggd kompressor.

Levereras med 1,5m lång anslutningskabel med snabbkoppling

Kort specifikation**Pos.** _____

Ventilerad kylbrunn med överbyggnad och inbyggd kompressor, med plats för 4 st GN-kantiner 1/1 (maxhöjd 150 mm).

Isolerad konstruktion i rostfritt stål (AISI 304)

Kondensvattnet leds ut genom ett 21mm i diameter stort hål, som ansluts till ett fast avlopp

Inbyggt luftkylt kylaggregat

Köldmedia: R134A

Temperatur mellan +2°C och +8°C

Vattentät brunn med justerbar botten i 5 lägen

Enkel demontering utan verktyg

Digital kontrollpanel med på/av-knapp, digital termostat, temperaturreglage, temperaturdisplay, ljusknapp för belysning och funktion för avfrostningscykel

Invändiga fläktar är IP55 klassade samt förseglade

Överbyggnaden är tillverkad i aluminium med en 4mm tjock hylla av härdat, böjt glas, och har en höjdplacering 400 mm över arbetsyta

Belysning med lysrör 15W

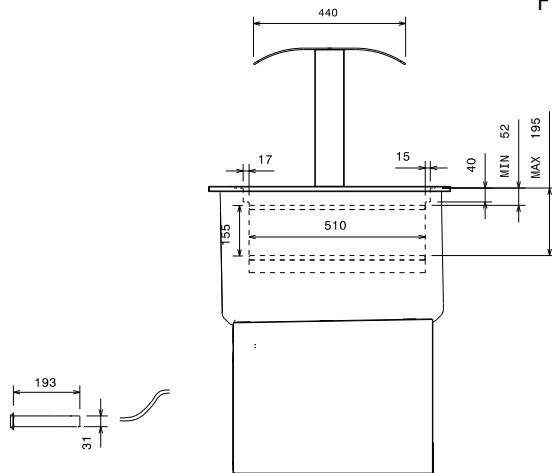
Huvudfunktioner

- Digital kontrollpanel med:-Digital termostat - Strömbrytare-Justerbar temperaturinställning-Temperaturvisning-Manuell avfrostningsbrytare.
- Säkerställer att maten bibehåller en genomsnittlig kärntemperatur som inte överskrider +10 °C i 2 timmar.
- Vattentät brunn med justerbar botten som kan ställas in på 5 lägen för varje GN 1/1-sektion, oberoende av varann.
- Belysning via en horisontell neonlampa under det övre glaset.
- Brunnen är helisolerad med 25 mm neopren.
- Utskärningsmått för installation av enheten är 1500x680, min H 850 mm.
- Ventilationsgaller kan placeras på tre sidor (kund, operatör eller maskin) för maximal flexibilitet vid installationen.
- Överhylla i aluminium med välvd ovan del i tempererat glas, tjocklek 4 mm, höjd över bänkytan 400 mm.
- Bottenpanelerna och ventilationsgallren på framsidan kan enkelt tas bort.
- Brunnens nedre del kan tas ur för enkel åtkomst till förångaren.
- Inbyggd kylenhet med ventilerat driftsläge.
- Temperaturområde +2/+8 °C (vid 25 °C omgivningstemperatur) med 50 % luftfuktighetsnivå.
- Automatisk avfrostning.
- Invändiga fläktar är IP55-skyddade.
- Uppfyller kraven för CE-märkning.
- Lämplig för GN 1/1 kantin med en maximal höjd på 150 mm.
- Inloppsventilationsgallren sitter på användarsidan.

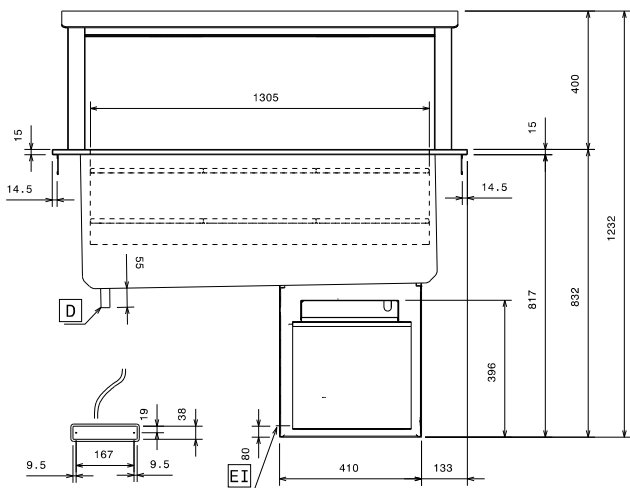
Konstruktion

- Tillverkad i rostfritt stål (304 AISI).
- Lätt att installera tack vare snabbanslutningen (1,5 m lång) mellan kabeln och den digitala termostaten.
- Utvecklad och producerad i ISO 9001- och ISO 14001-certifierad fabrik.
- Köldmedia: R134a.

Front

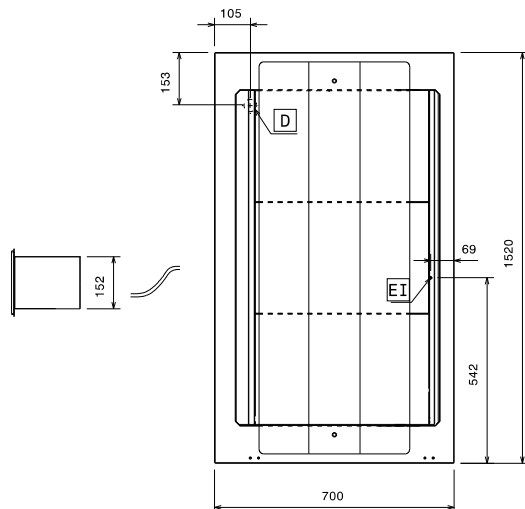


Sida



D = Avlopp
 EI = Elektrisk anslutning

Topp



Elektricitet

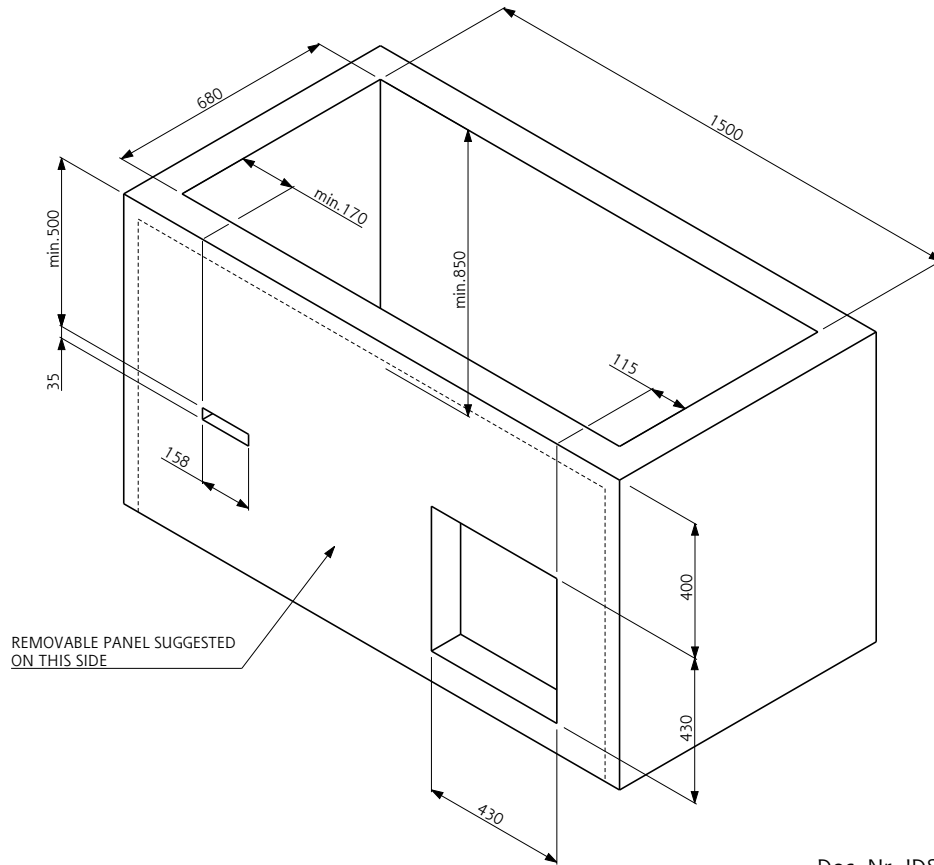
Spänning:
 340266 (DI4RWVO) 230 V/1 ph/50 Hz
Effekt, max: 1.13 kW

Vatten

Storlek vattenavlopp: 1/2"

Viktig information

Ytermått, bredd 1520 mm
Ytermått, djup 700 mm
Ytermått, höjd 1232 mm
Nettovikt: 65 kg
Topptemperaturen: 2/8 °C
Brunn nummer: 1
Brunn bredd: 1305 mm
Brunn djup: 510 mm
Brunn höjd: 155 mm
Plate capacity: 24xØ 150 mm; 12x Ø 200 mm
Can capacity - Ø 65 mm: 180



Doc. Nr. IDS-340266